

RZUT CZWARTEGO PIĘTRA

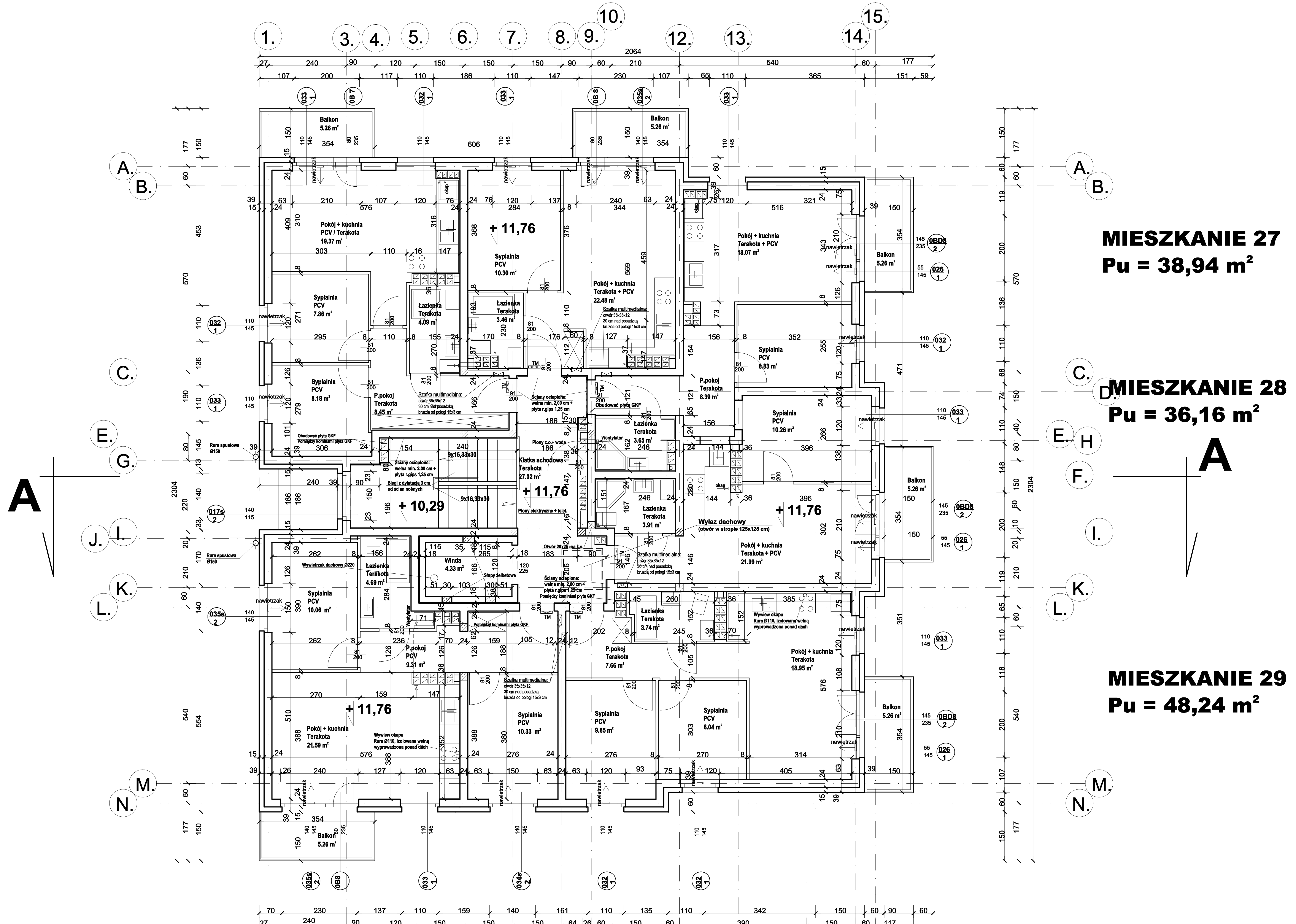
SKALA 1 : 50

MIESZKANIE 25

MIESZKANIE 26

Pu = 47,95 m²

Pu = 36,24 m²



MIESZKANIE 27
Pu = 38,94 m²

MIESZKANIE 28
Pu = 36,16 m²

MIESZKANIE 29
Pu = 48,24 m²

MIESZKANIE 30
Pu = 55,98 m²

UWAGI:

- Stropy RE160
- Ściany zewnętrzne i wewnętrzne nośne R60
- Ściany działowe E100
- Kominki E50
- Projekt należy rozpatrywać wraz ze wszystkimi projektami branżowymi.
- Wymiary podano w świetle ścian surowych.
- Powierzchnie podano w świetle ścian wykończonych
- Wentylacja mieszkaniowa - grawitacyjna
- W oknach - w górnej ramie, stosować nawietrzaki - zalecane ciśnieniowe np. Aeroeco AMO103, o wyd. 6-27 m³/h - minimum 3 szt./mieszkanie
- Węgielka do mieszkań, z klasi schodowej, zamykane drzwiami o podwyższonej izolacyjności akustycznej
- Stosować drzwi wewnętrzne z dolną szczeliną min. 15 mm, a do łazienki dodatkowo z okwami (wymagane min. 200cm²)

Zmiany naniesiono: 12.05.2022r.

Autorka projektu: mgr inż. arch. Piotr Wiśniewski	PROJEKTOWANIE I NADZÓR	ul. Przemysłowa 1 64-400 Gorzów Wlkp.	ul. 1000-lecia 100 64-200 Gorzów Wlkp.	ZAMÓWNIKIEM ANEKSUJĄCYM:	Biuro Projektów i Inżynierii Budowlanej
	mgr inż. arch. Piotr Wiśniewski	mgr inż. arch. Marek Kryszczak	mgr inż. arch. Marek Kryszczak	17.01.2022r.	17.01.2022r.
PRACOWNIA: mgr inż. arch. Piotr Wiśniewski		PRACOWNIA: mgr inż. arch. Marek Kryszczak		PRACOWNIA: mgr inż. arch. Marek Kryszczak	
SPRAWOZDANIE: mgr inż. arch. Piotr Wiśniewski		SPRAWOZDANIE: mgr inż. arch. Marek Kryszczak		SPRAWOZDANIE: mgr inż. arch. Marek Kryszczak	
PROJEKT NR: 17.01.2022r.		Tytuł: RZUT CZWARTEGO PIĘTRA		SKALA: 1 : 50	
Faza: Projekt techniczny		Branża: Architektura		Lp. kolumny: 7.	
Gorzów Wlkp. 17.01.2022r.				Strona nr: 7.	